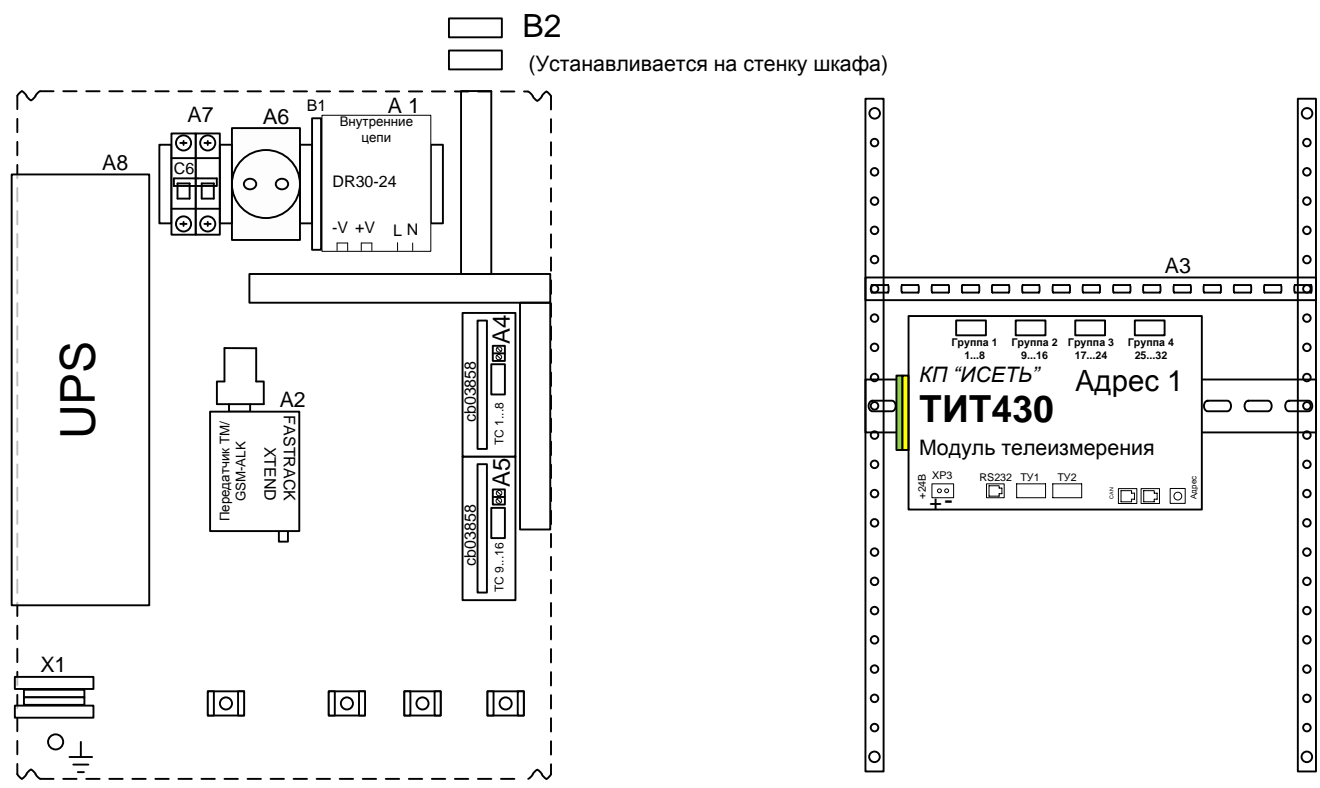
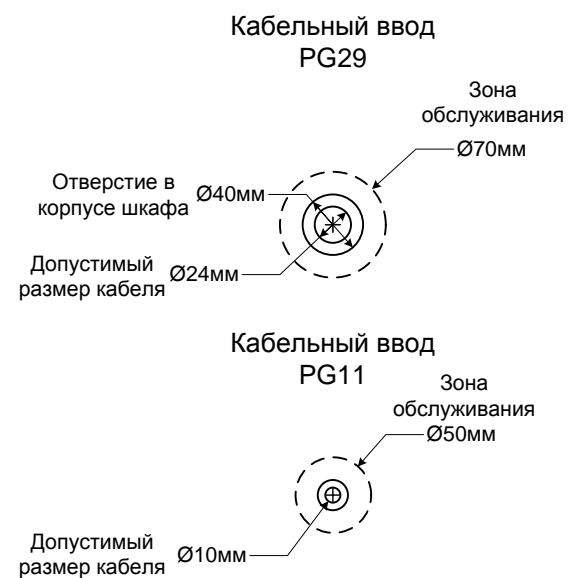
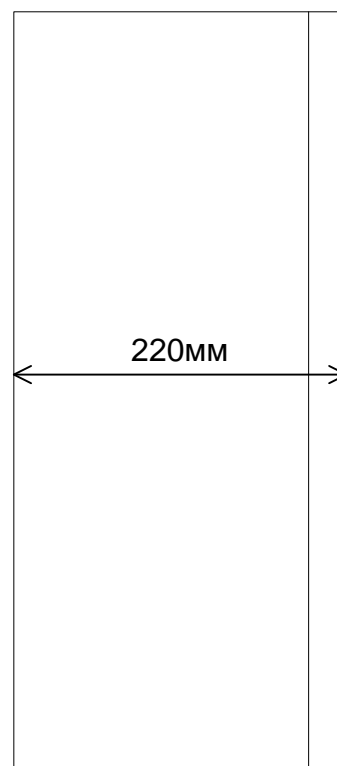
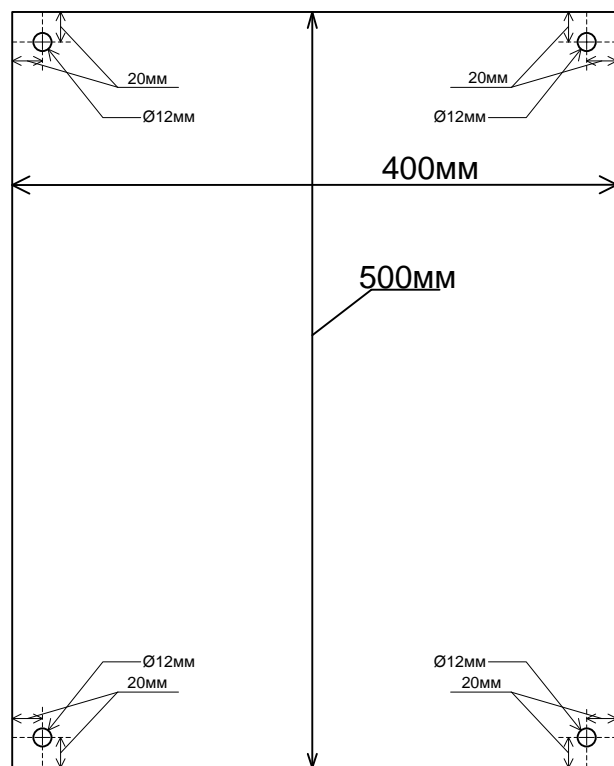


Заказ 587



						МК54-16.0.0.Б ВО			
						UPS500/СБ/SMS			
<i>Изм.</i>	<i>Кол.</i>	<i>Лист</i>	<i>№ док.</i>	<i>Подпись</i>	<i>Дата</i>	Общий вид	Стадия	Лист	Листов
Разработал		Кормильцев					РП	1	1
Проверил		Карелин					ООО <НТК ИНТЕРФЕЙС> г. Екатеринбург ноябрь 2014 г.		
Н. Контроль		Степанова							
Утвердил		Дмитриев					ПС Красная		



Взам. инв. №	
Подпись и дата	
Име. № подл.	

						МК54-16.0.0.Б ВО			
						UPS500/СБ/SMS			
<i>Изм.</i>	<i>Кол.</i>	<i>Лист</i>	<i>№ док.</i>	<i>Подпись</i>	<i>Дата</i>	Габариты	Стадия	Лист	Листов
Разработал	Кормильцев						РП	1	1
Проверил	Карелин						ООО <НТК ИНТЕРФЕЙС> г. Екатеринбург ноябрь 2014 г.		
Н. Контроль	Степанова								
Утвердил	Дмитриев						ПС Красная		

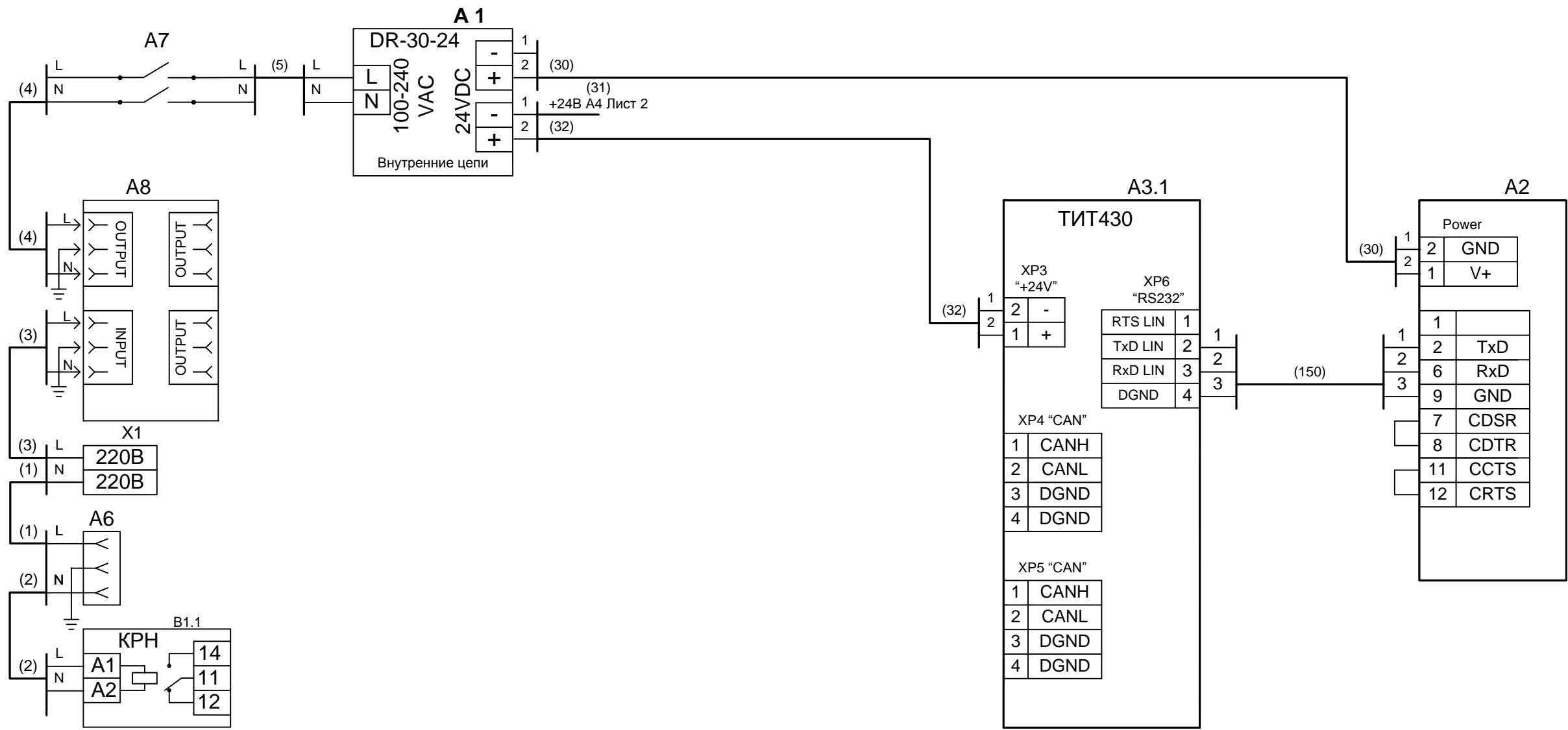


Схема кабеля 1

X1		X2	
GND	1	1	GND
IN1	2	2	IN1
IN2	3	3	IN2
IN3	4	4	IN3
IN4	5	5	IN4
IN5	6	6	IN5
IN6	7	7	IN6
IN7	8	8	IN7
IN8	9	9	IN8
GND	10	10	GND

Схема кабеля 2

X1		X2	
GND	1	10	GND
IN1	2	9	IN1
IN2	3	8	IN2
IN3	4	7	IN3
IN4	5	6	IN4
IN5	6	5	IN5
IN6	7	4	IN6
IN7	8	3	IN7
IN8	9	2	IN8
GND	10	1	GND

Изм.	Кол.	Лист	№ док.	Подпись	Дата
Разработал				Кормильцев	
Проверил				Карелин	
Н. Контроль				Степанова	
Утвердил				Дмитриев	

МК54-16.0.0.Б ЭЗ

UPS500/СБ/SMS

Схема соединений

ПС Красная

Стадия	Лист	Листов
РП	1	2

ООО <НТК ИНТЕРФЕЙС>
г. Екатеринбург
ноябрь 2014 г.

Заказ 587

Инд. № подл.	
Подпись и дата	
Взам. инв. №	

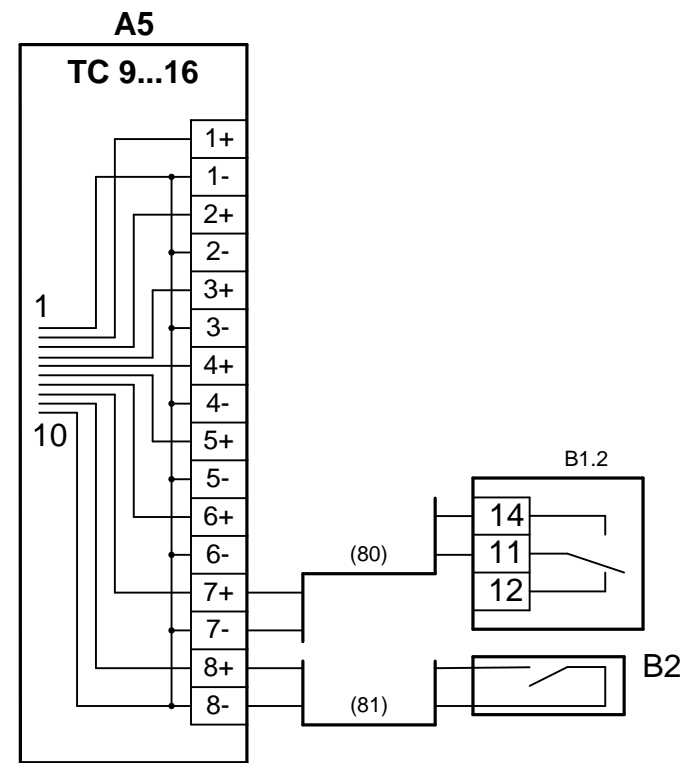
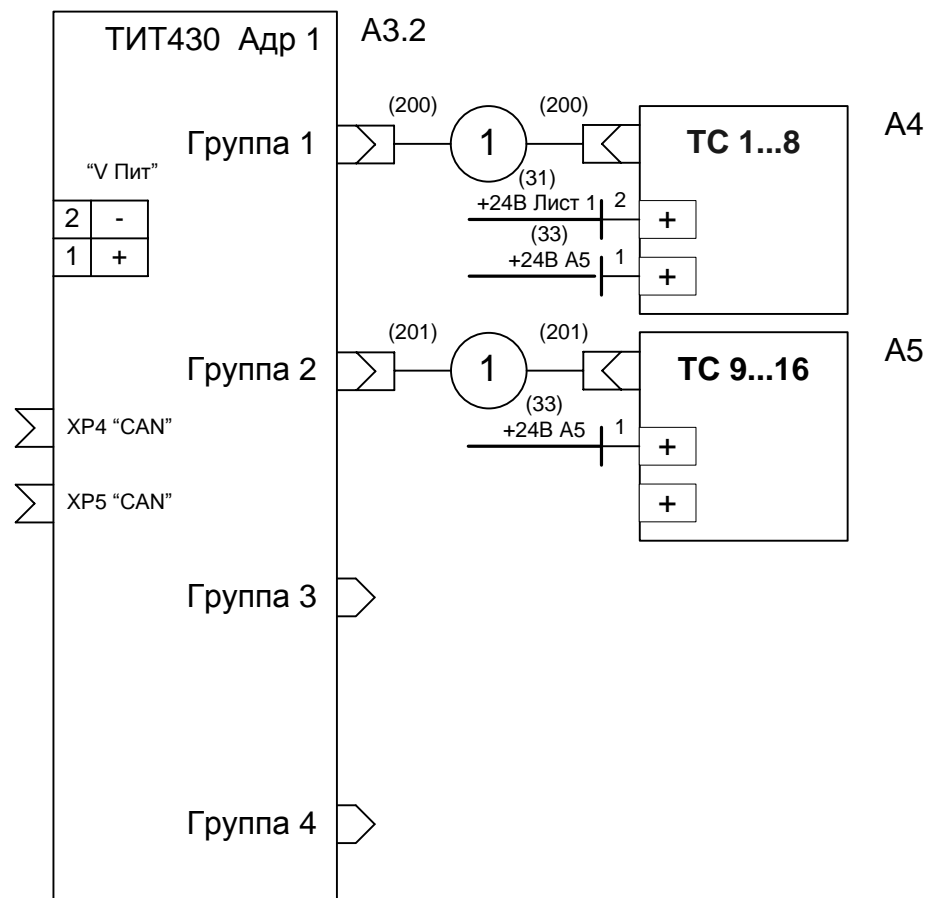


Схема кабеля 1

X1	X2
GND 1	1 GND
IN1 2	2 IN1
IN2 3	3 IN2
IN3 4	4 IN3
IN4 5	5 IN4
IN5 6	6 IN5
IN6 7	7 IN6
IN7 8	8 IN7
IN8 9	9 IN8
GND 10	10 GND

Схема кабеля 2

X1	X2
GND 1	10 GND
IN1 2	9 IN1
IN2 3	8 IN2
IN3 4	7 IN3
IN4 5	6 IN4
IN5 6	5 IN5
IN6 7	4 IN6
IN7 8	3 IN7
IN8 9	2 IN8
GND 10	1 GND

Схема кабеля CAN

X1	X2
CANH 1	1 CANH
CANL 2	2 CANL
GND 3	3 GND
GND 4	4 GND

Изм.	Кол.л	Лист	№док	Подп.	Дата
------	-------	------	------	-------	------

МК54-16.0.0.Б ЭЗ

Заказ 587

Клемник	Контакт	№ п/п	СИГНАЛ	Кабель / провод	Куда поступает
А4 (ТС 1...8)	1+	1	Общ.		
	1-				
	2+	2	Общ.		
	2-				
	3+	3	Общ.		
	3-				
	4+	4	Общ.		
	4-				
	5+	5	Общ.		
	5-				
	6+	6	Общ.		
	6-				
	7+	7	Общ.		
	7-				
	8+	8	Общ.		
	8-				
А5 (ТС 9...16)	1+	9	Общ.		
	1-				
	2+	10	Общ.		
	2-				
	3+	11	Общ.		
	3-				
	4+	12	Общ.		
	4-				
	5+	13	Общ.		
	5-				
	6+	14	Общ.		
	6-				
	7+	15	Общ.		
	7-				
	8+	16	Общ.		
	8-				

МК54-16.0.0.Б.ТС Э5

UPS500/СБ/SMS

Изм. Кол. Лист № док. Подпись Дата

Разработал Кормильцев

Проверил Карелин

Н. Контроль Степанова

Утвердил Дмитриев

**Таблица подключения
ТС**

ПС Красная

Стадия	Лист	Листов
РП	1	1

ООО <НТК ИНТЕРФЕЙС>
г. Екатеринбург
ноябрь 2014 г.

Взам. инв. №

Подпись и дата

Инв. № подл.